

**DOTT. ING.
EMANUELE SARACENI**

Via G. Matteotti n. 36
60022 CASTELFIDARDO (AN)
Tel. e fax 0717206861
e-mail: fima_emanuele@libero.it
PEC: emanuele.saraceni@ingpec.eu

**Comune di
Morro D'Alba**

TAV. N°

02

**PROGETTO: lavori di demolizione e ricostruzione di una
stazione di rilevamento agrometeorologica**

**UBICAZIONE: via Santa Maria del Fiore n. 54 (demolizione)
e n. 63 (ricostruzione)**

**COMMITTENTE: Agenzia per i Servizi nel Settore
Agroalimentare delle Marche - A.S.S.A.M.**

Data	Febbraio / 2022
Scala	Varie
Variante	

OGGETTO

STRALCIO MAPPA CATASTALE

STRALCIO P.R.G. VIGENTE

PLANIMETRIA GENERALE DELLA STAZIONE DI RILEVAMENTO
AGROMETEOROLOGICA DA DEMOLIRE

PLANIMETRIA GENERALE DELLA STAZIONE DI RILEVAMENTO
AGROMETEOROLOGICA DA REALIZZARE

PIANTA DELLA STAZIONE DI RILEVAMENTO
AGROMETEOROLOGICA DA DEMOLIRE

PIANTA DELLA STAZIONE DI RILEVAMENTO
AGROMETEOROLOGICA DA REALIZZARE

ESECUTIVI PLINTI DI FONDAZIONE

Il progettista

Dott. Ing. Emanuele Saraceni

Documento informatico firmato digitalmente

DISEGNO DI PROPRIETA' DELLO STUDIO TECNICO DI INGEGNERIA "DOTT. ING. EMANUELE SARACENI"

E' VIETATA QUALSIASI RIPRODUZIONE O UTILIZZO SENZA LA NECESSARIA AUTORIZZAZIONE - I TRASGRESSORI SARANNO PUNITI A NORMA DI LEGGE

STRALCIO MAPPA CATASTALE (foglio 21)

*Stazione di rilevamento
agrometeorologica da realizzare*

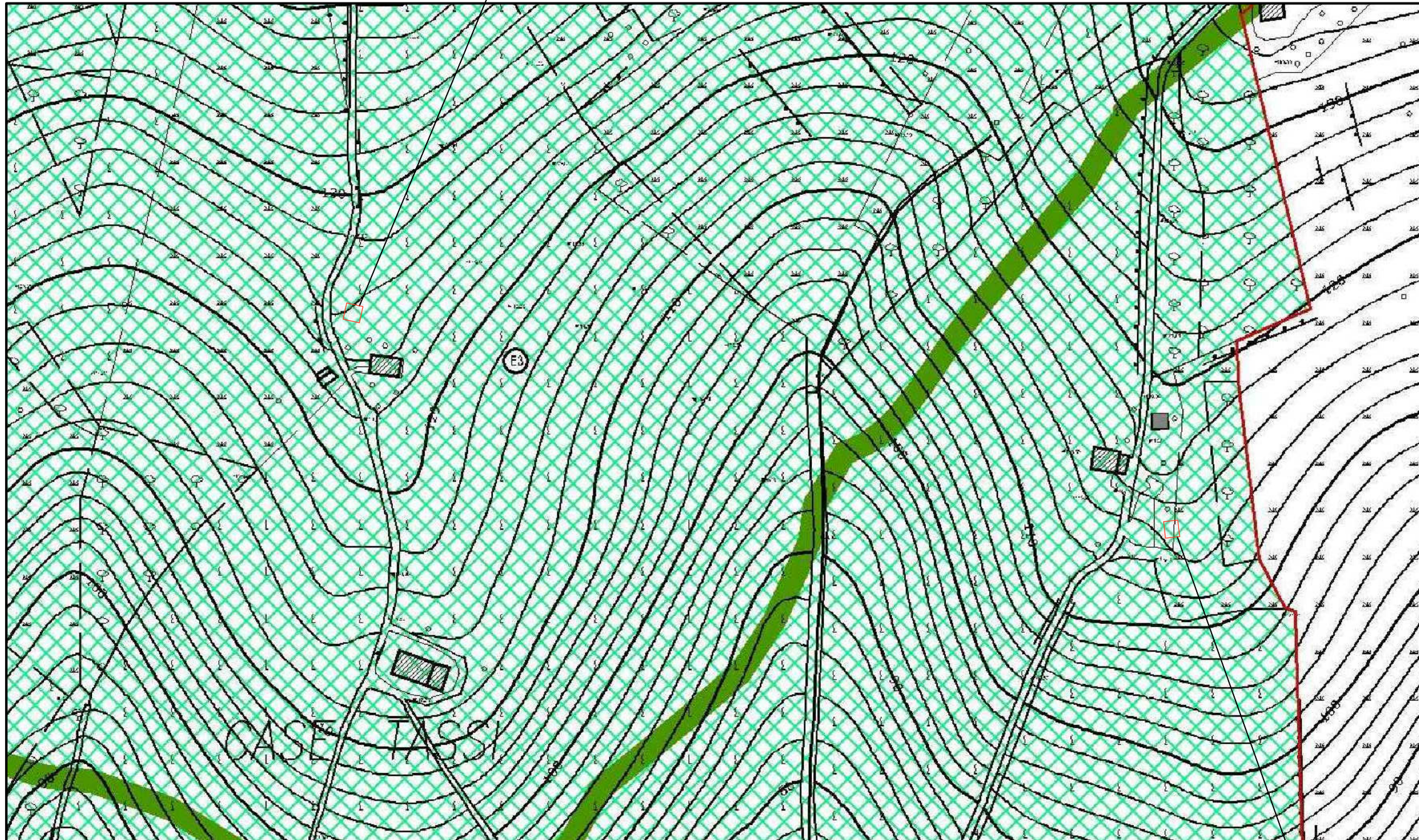


*Stazione di rilevamento
agrometeorologica da demolire*

SCALA 1:2.000

STRALCIO P.R.G. VIGENTE

*Stazione di rilevamento
agrometeorologica da realizzare*



*Stazione di rilevamento
agrometeorologica da demolire*

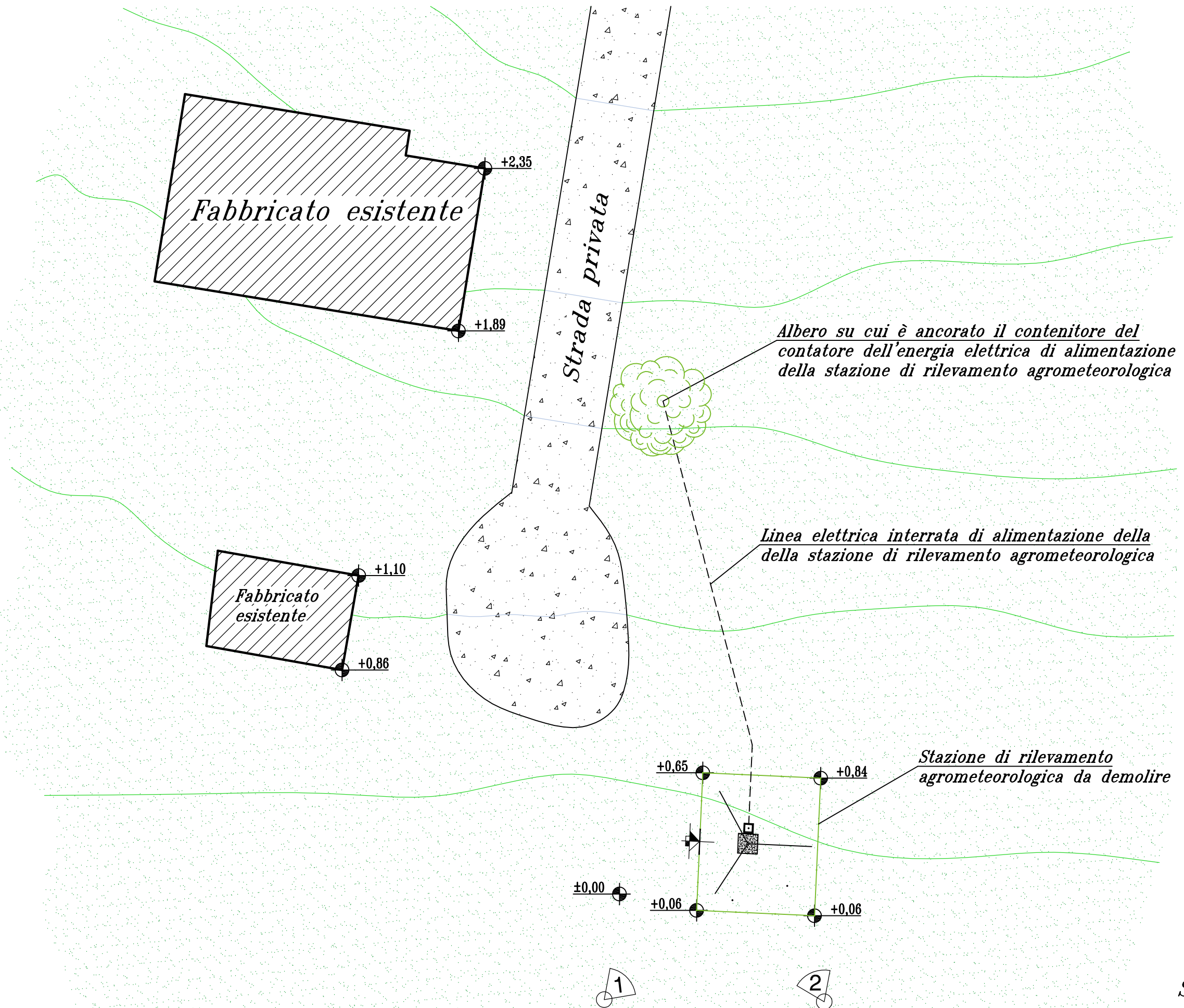
SCALA 1:2.000

PLANIMETRIA GENERALE DELLA STAZIONE DI RILEVAMENTO AGROMETEOROLOGICA DA DEMOLIRE



LEGENDA

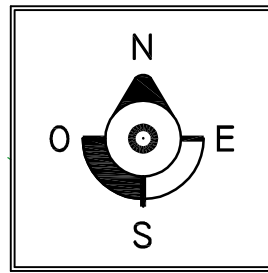
 PUNTO DI PRESA DELLE FOTOGRAFIE



SCALA 1:200

PLANIMETRIA GENERALE DELLA STAZIONE DI RILEVAMENTO AGROMETEOROLOGICA DA REALIZZARE

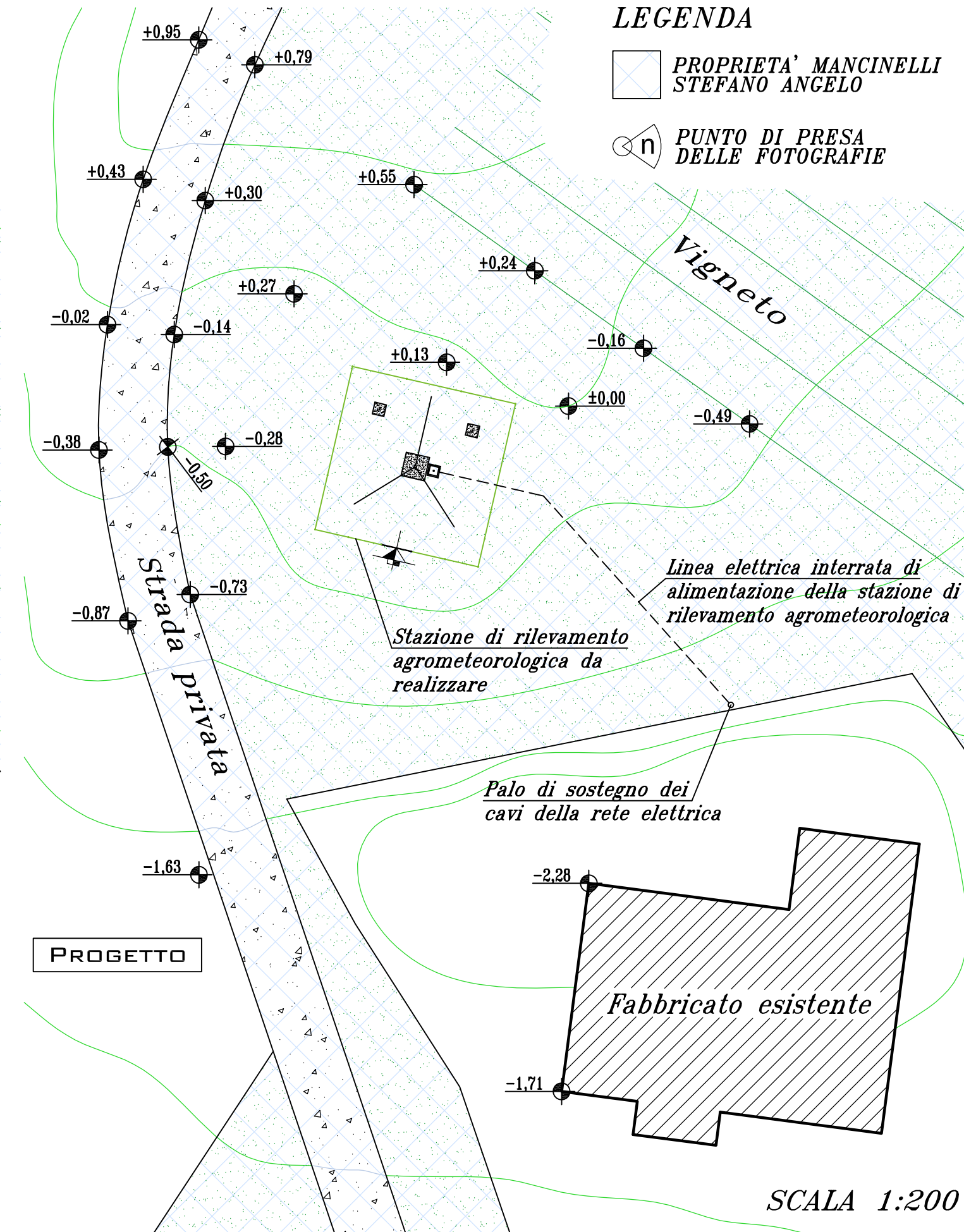
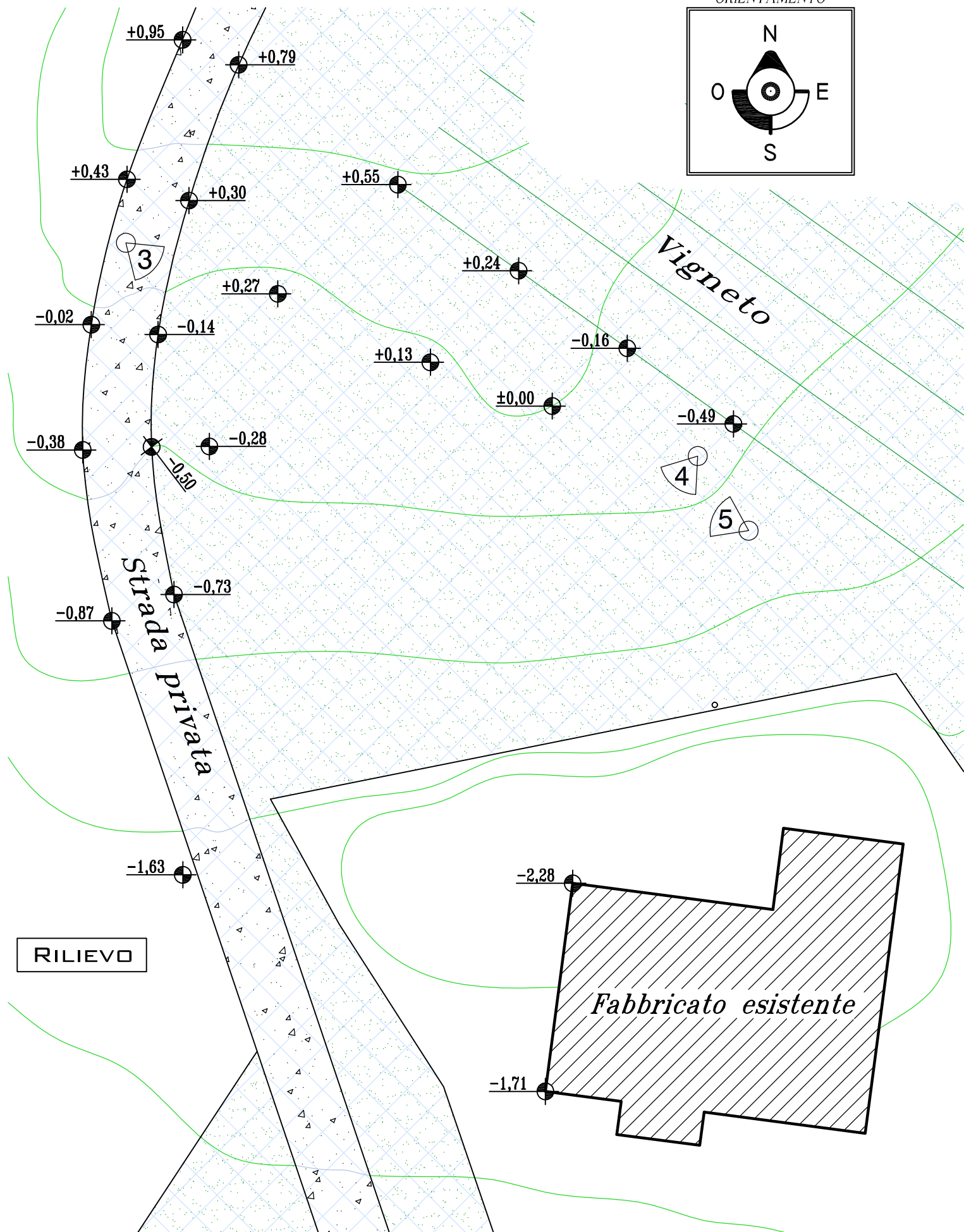
ORIENTAMENTO



LEGENDA

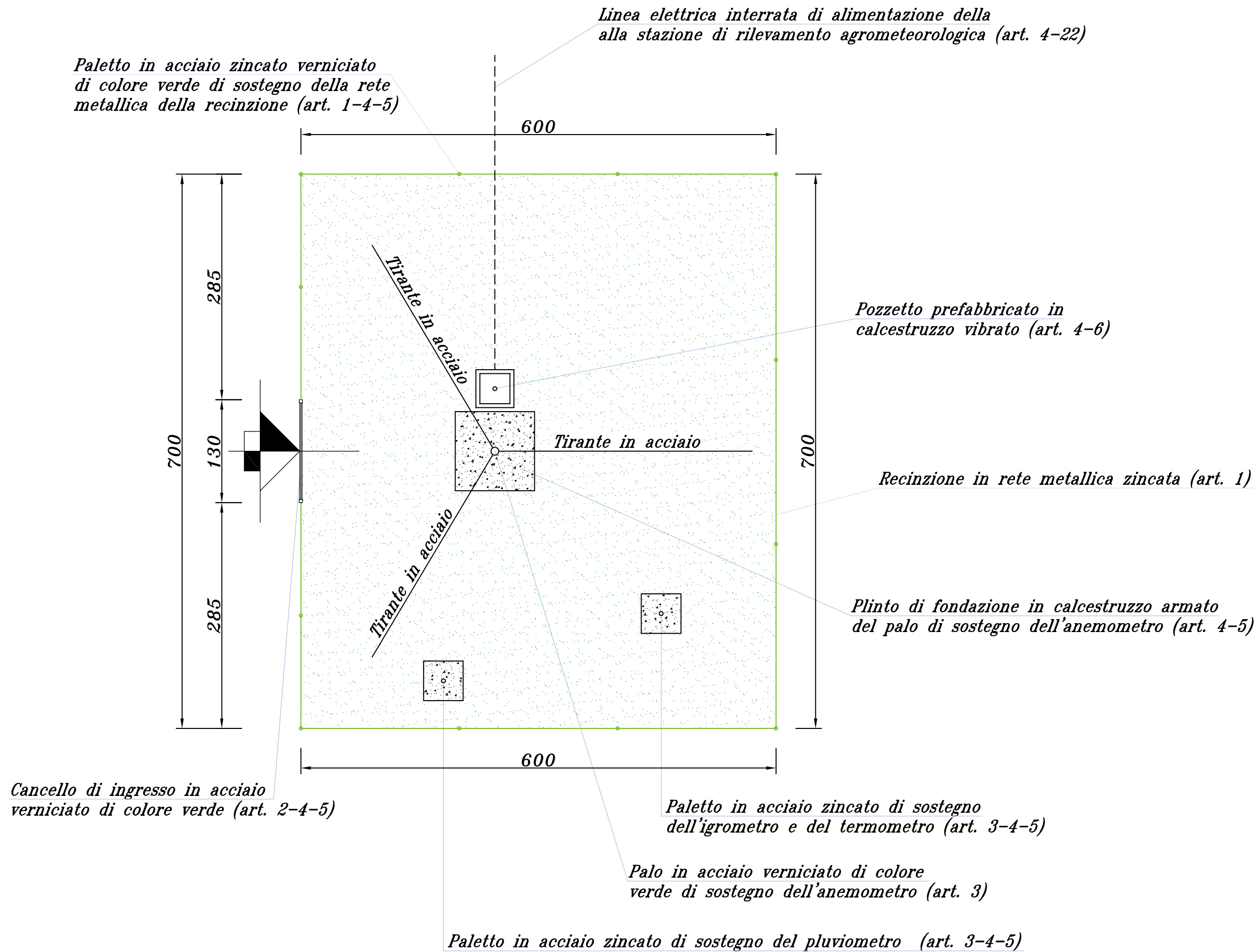
PROPRIETA' MANCINELLI STEFANO ANGELO

PUNTO DI PRESA DELLE FOTOGRAFIE



SCALA 1:200

PIANTA DELLA STAZIONE DI RILEVAMENTO AGROMETEOROLOGICA DA DEMOLIRE



PIANTA DELLA STAZIONE DI RILEVAMENTO AGROMETEOROLOGICA DA REALIZZARE

Legenda

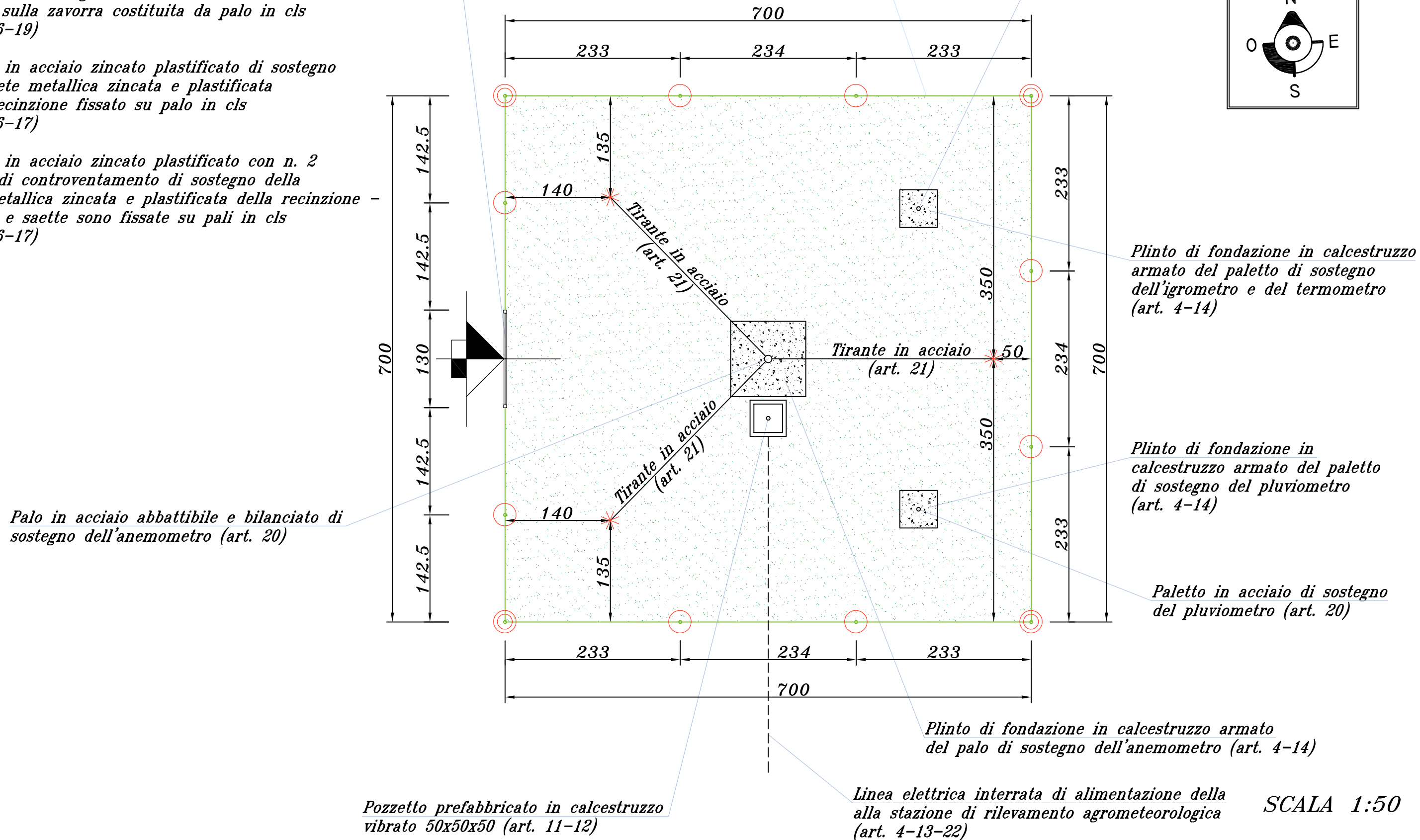
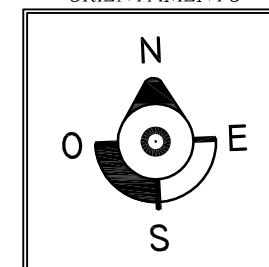
- * ancoraggio a terra del tirante in acciaio costituito da un golfare in acciaio zincato fissato sulla zavorra costituita da palo in cls (art. 16-19)
- paletto in acciaio zincato plastificato di sostegno della rete metallica zincata e plastificata della recinzione fissato su palo in cls (art. 16-17)
- ⊙ paletto in acciaio zincato plastificato con n. 2 saette di controventamento di sostegno della rete metallica zincata e plastificata della recinzione - paletto e saette sono fissate su pali in cls (art. 16-17)

Cancello di ingresso in acciaio sostenuto con n. 2 paletti muniti ciascuno di n. 1 saetta di controventamento - paletto e saette sono fissate su pali in calcestruzzo (art. 16-18)

Paletto in acciaio di sostegno dell'igrometro e del termometro (art. 20)

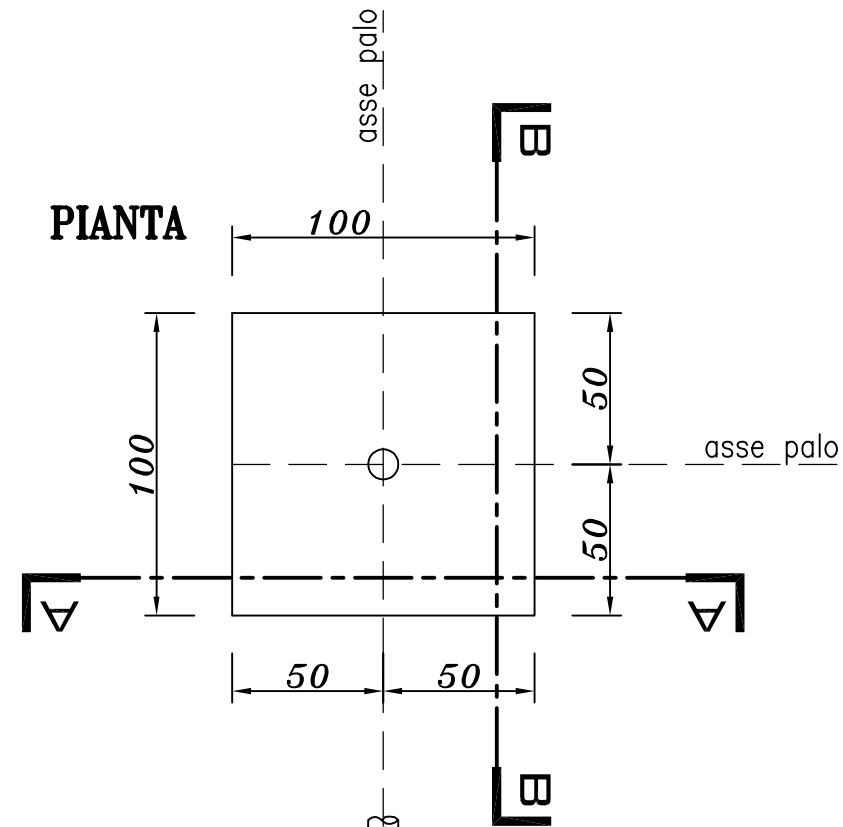
Recinzione in rete metallica zincata e plastificata altezza = 1,50 m di colore verde (art. 17)

ORIENTAMENTO

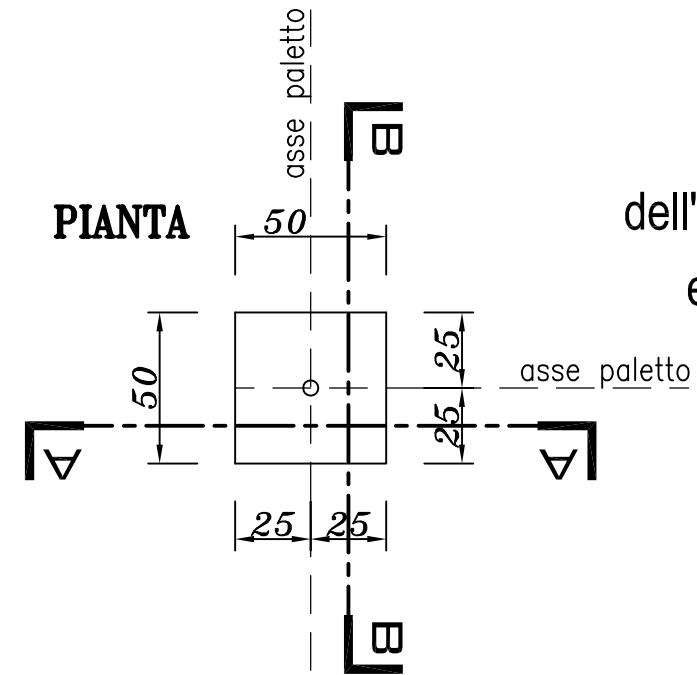
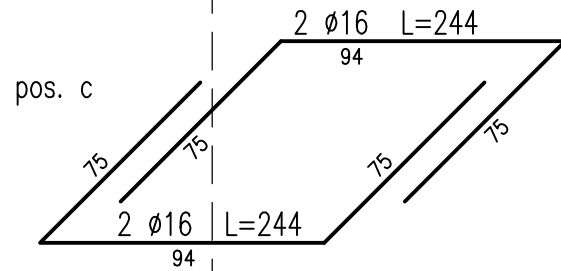
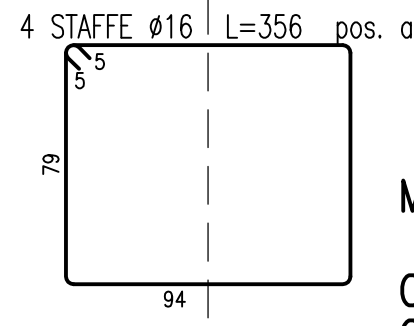
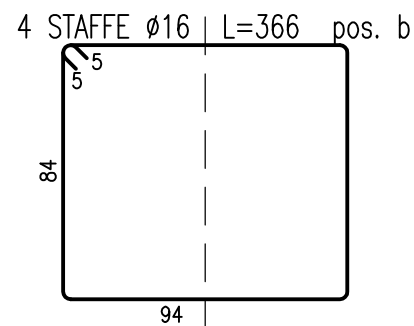
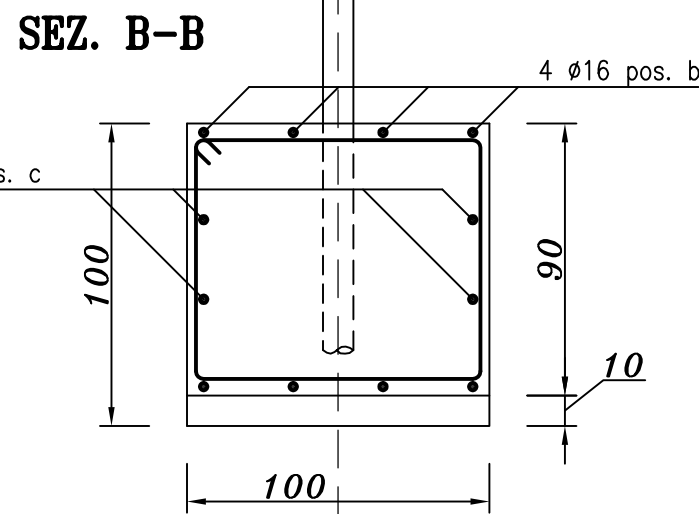
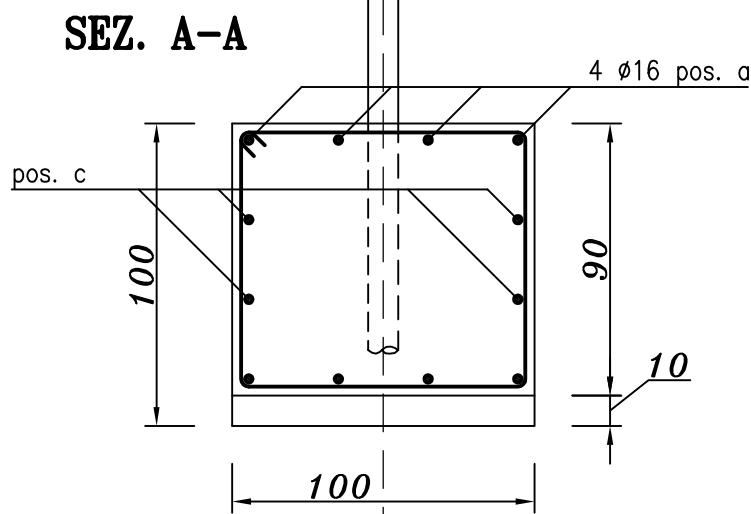


SCALA 1:50

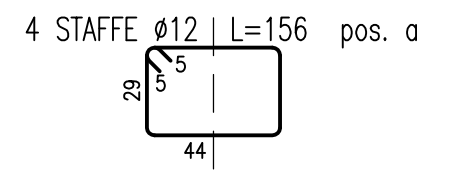
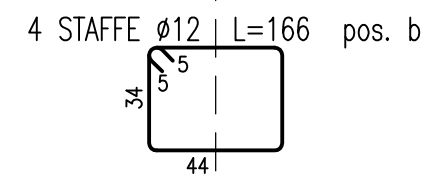
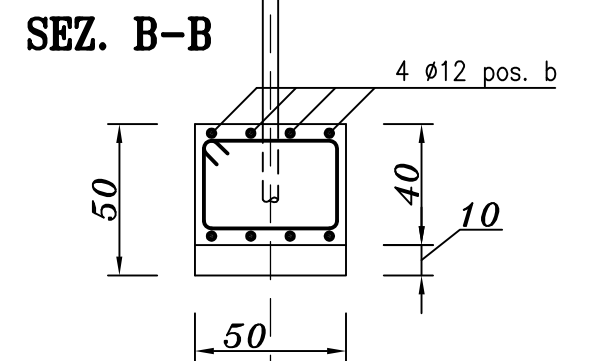
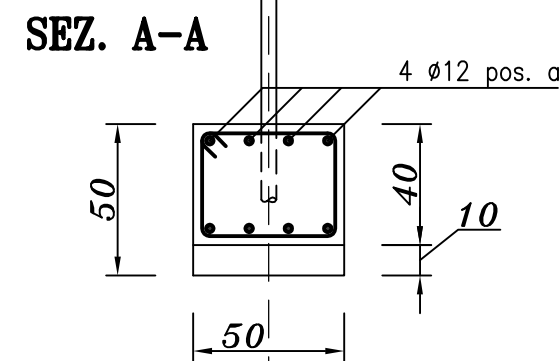
ESECUTIVI PLINTI DI FONDAZIONE



Plinto di fondazione
del palo di sostegno
dell'anemometro



Plinto di fondazione
del paletto di sostegno
dell'igrometro e del termometro
e del paletto di sostegno
del pluviometro



MATERIALI PER LE PARTI IN CALCESTRUZZO ARMATO

- CALCESTRUZZO
- CLASSE DI RESISTENZA C28/35
- CLASSE DI CONSISTENZA DELL'IMPASTO S4 (FLUIDA - SLUMP 160/200 mm)
- DIAMETRO MASSIMO DELL'AGGREGATO INERTE = 30 mm
- COPRIFERRO (dist. bordo esterno armatura e bordo esterno calcestruzzo) = 30 mm
- CLASSE DI ESPOSIZIONE XC2 (norma EN 206)
- RAPPORTO ACQUA-CEMENTO $\leq 0,60$
- DOSAGGIO DI CEMENTO ≥ 280 Kg/mc

ARMATURA METALLICA
ACCIAIO PER CEMENTO ARMATO B450C

SCALA 1:25